

Bedienungshandbuch
Laser-Distanz-Sensor

Serie

OWLE



Deutsch

1	Allgemeine Hinweise.....	3
2	Funktionsprinzip.....	4
3	Montagehinweise.....	4
4	Anwendungshinweise.....	9
5	Messbereich teachen	11
6	Technische Daten	17
7	Anschluss und Steckerbelegung.....	18
8	Erdungskonzept	18
9	Wartungshinweise	19
10	Zubehör	19
11	Fehlersuche: Was tun wenn.....	19

1 Allgemeine Hinweise

Bestimmungsgemässer Gebrauch	Dieses Produkt ist ein Präzisionsgerät und dient zur Erfassung von Objekten, Gegenständen und Aufbereitung bzw. Bereitstellung von Messwerten als elektrische Grösse für das Folgesystem. Sofern dieses Produkt nicht speziell gekennzeichnet ist, darf dieses nicht für den Betrieb in explosionsgefährdeter Umgebung eingesetzt werden.
Inbetriebnahme	Einbau, Montage und Justierung dieses Produktes dürfen nur durch eine Fachkraft erfolgen..
Montage	Zur Montage nur die für dieses Produkt vorgesehenen Befestigungen und Befestigungszubehör verwenden. Nicht benutzte Ausgänge dürfen nicht beschaltet werden. Bei Kabelführungen mit nicht benutzten Adern, müssen diese isoliert werden. Zulässige Kabel-Biegeradien nicht unterschreiten. Vor dem elektrischen Anschluss des Produktes ist die Anlage spannungsfrei zu schalten. Wo geschirmte Kabel vorgeschrieben werden, sind diese zum Schutz vor elektromagnetischen Störungen einzusetzen. Bei kundenseitiger Konfektion von Steckverbindungen an geschirmte Kabel, sollen Steckverbindungen in EMV-Ausführung verwendet und der Kabelschirm muss grossflächig mit dem Steckergehäuse verbunden werden.

Laser Schutzmassnahmen

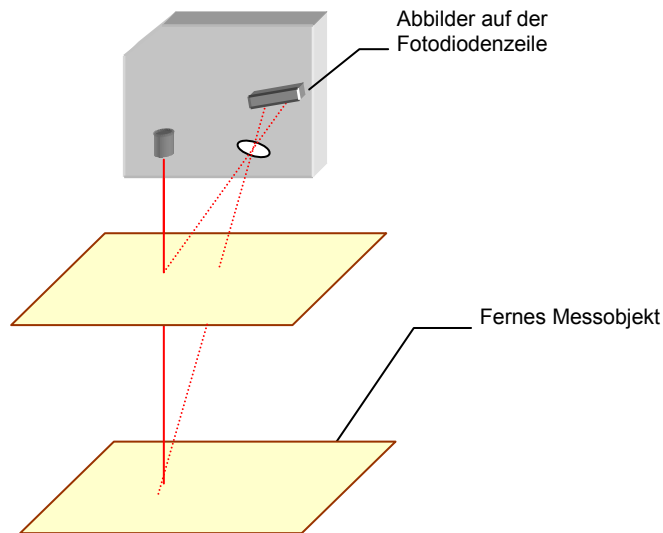


Complies with 21 CFR 1040.10 and 1040.11 except for deviations pursuant to laser notice No. 50, dated June 24, 2007

- Der im OWLE eingebaute Diodenlaser sendet sichtbares, rotes Licht aus. Gemäss der Norm IEC 60825-1 gehört dieser Laser zur Laserklasse 2.
- Max. mittlere Ausgangsleistung < 1 mW
- Laser Strahlung, nicht in den Strahl blicken!
- Es empfiehlt sich, den Strahl nicht ins Leere laufen zu lassen, sondern mit einem matten Blech oder Gegenstand zu stoppen.
- Aus Lasersicherheitsgründen muss die Spannungsversorgung dieses Sensors abgeschaltet werden, wenn die ganze Anlage oder Maschine abgeschaltet wird.
- Die Angaben des Sicherheitskonzeptes und die Einsatzgrenzen der Verkaufsdokumentation sind zu beachten.

2 Funktionsprinzip

Die Distanzmessung basiert auf dem Triangulationsprinzip. Der Laserstrahl trifft als kleiner, sichtbarer Punkt auf das Messobjekt und wird dort remittiert. Der Empfänger des Sensors, eine Fotodiodezeile, detektiert die Position dieses Punktes. Der Sensor misst den Einfallswinkel und berechnet die Distanz. Dieselbe Distanzänderung erzeugt bei einer kleinen Messdistanz eine erheblich größere Winkeländerung als bei einer grossen Messdistanz. Dieses nichtlineare Verhalten wird durch den Mikrocontroller korrigiert, so dass sich das Ausgangssignal linear zur Distanz verhält.



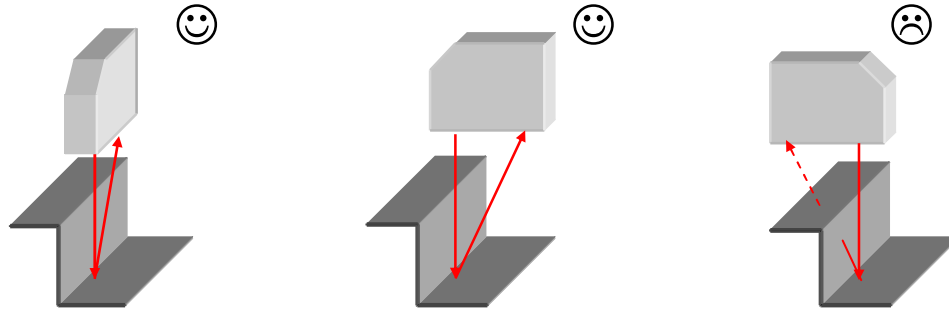
Der Sensor passt sich zudem automatisch an unterschiedliche Objektfarben an, indem er seine Sendeintensität variiert und seine Belichtungsdauer optimiert. Das macht ihn nahezu unabhängig bezüglich der Reflexionsfähigkeit des Objektes. Um die maximale Messgenauigkeit zu erreichen, ist es wichtig, dass ein Messobjekt den ganzen Laserspot gleichmässig remittiert.

3 Montagehinweise

- Achten sie bei der Montage des Sensors darauf, dass die Unterlage eben ist und das empfohlene Drehmoment der Befestigungsschrauben eingehalten wird.
- Aus EMV Gründen, den Sensor geerdet montieren und ein geschirmtes Anschlusskabel verwenden.
- Der Sensor besitzt einen um 90° schwenkbaren Anschlussstecker. So kann das Anschlusskabel nach unten, nach hinten oder seitlich weggeführt werden.
- Die maximale Reproduzierbarkeit erreicht der Sensor 15 Minuten nach dem Einschalten.

Stufen / Kanten:

Wird unmittelbar neben Stufen/Kanten gemessen, ist darauf zu achten, dass der Empfangsstrahl nicht durch die Stufe/Kante abgedeckt wird. Dasselbe gilt, wenn die Tiefe von Löchern und Spalten gemessen wird.

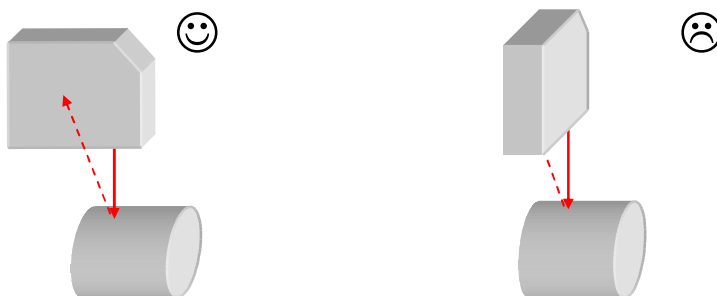


Glänzende Oberflächen:

Bei glänzenden Oberflächen ist darauf zu achten, dass der direkte Reflex nicht auf den Empfänger fällt. Durch ein leichtes Abkippen des Sensors kann dies verhindert werden. Zur Kontrolle kann ein weißes Papier auf die Scheibe des Empfängers gelegt werden, auf dem dann der direkte Reflex deutlich sichtbar wird.

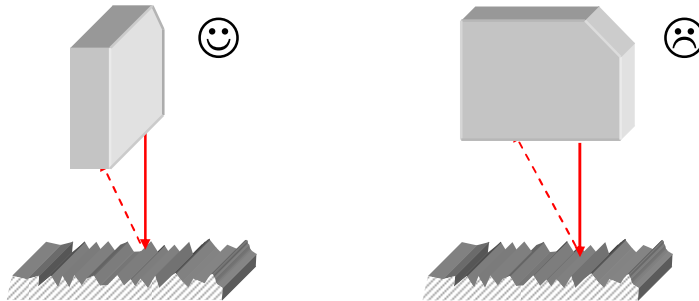


Runde, glänzende Oberflächen:



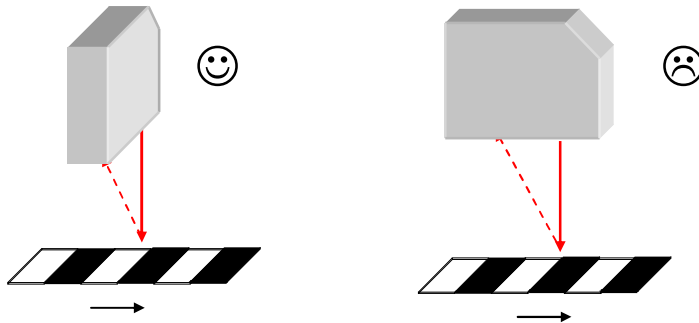
Glänzende Messobjekte mit gleichmässig ausgerichteter Struktur:

Besonders bei glänzenden Messobjekten, wie sie z.B. Drehteile, geschliffene Oberflächen, stranggepresste Oberflächen und dergleichen, beeinflusst die Einbaulage das Messergebnis.



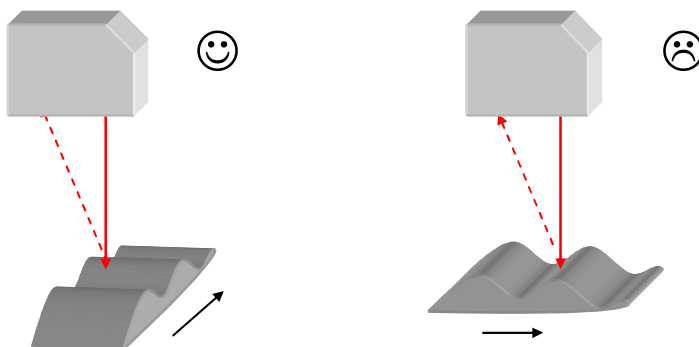
Messobjekte mit gleichmässig ausgerichteten Farbkanten:

In der richtigen Orientierung ist der Einfluss auf die Messgenauigkeit gering. In der falschen Orientierung sind die Abweichungen abhängig vom Unterschied der Reflektivität der verschiedenen Farben.



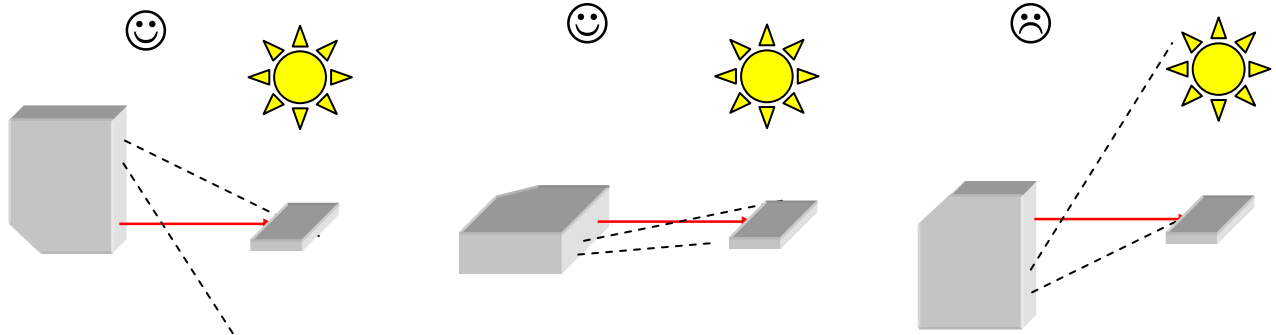
Bewegte Messobjekte:

Wird die Kontur eines Objektes gemessen, ist darauf zu achten, dass sich das Objekt quer zum Sensor bewegt, um Abschattungen und direkte Reflexe zum Empfänger zu vermeiden.



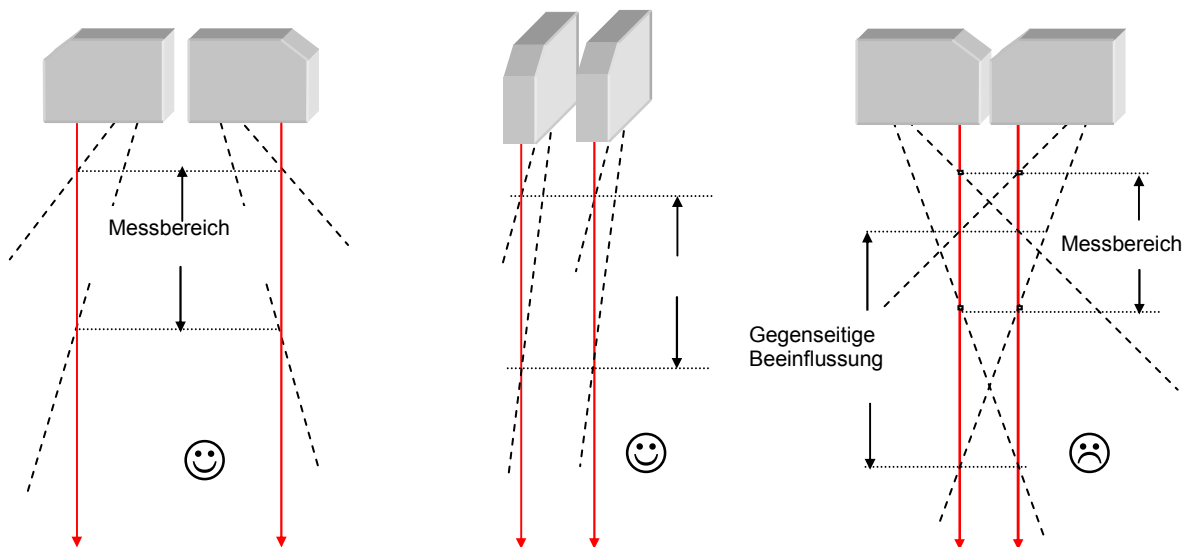
Fremdlicht:

Bei der Montage von optischen Sensoren ist darauf zu achten, dass kein starkes Fremdlicht im Erfassungsbereich des Empfängers liegt.



Mehrere Sensoren ohne gegenseitige Beeinflussung:

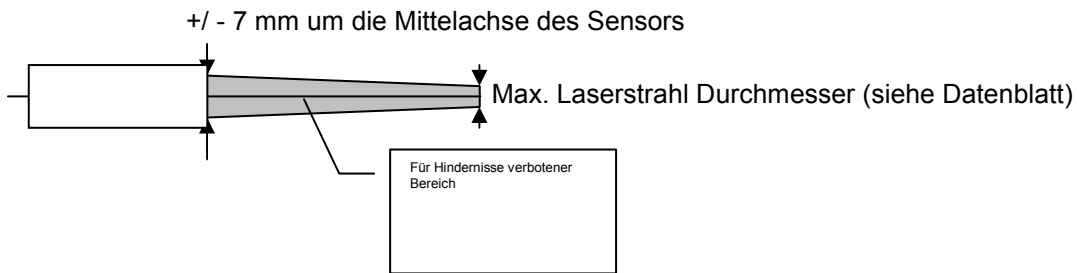
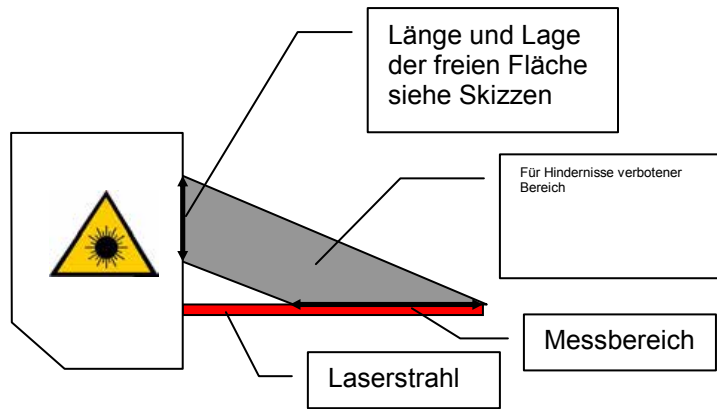
Werden mehrere Sensoren angebaut, dann können sie sich gegenseitig beeinflussen. Bei der Montage ist darauf zu achten, dass nur der eigene Laserspot im Erfassungsbereich des Empfängers liegt. Die Sensoren bis zu einem Messbereich von 600 mm können aneinander gereiht werden, ohne dass sie sich gegenseitig beeinflussen (Bild in der Mitte).



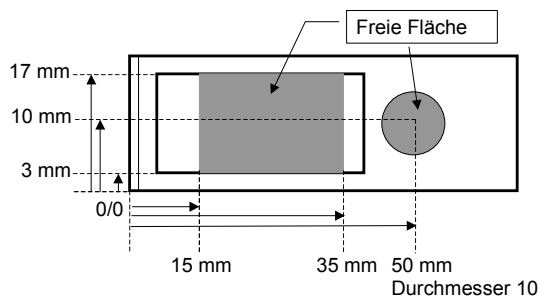
Falls eine gegenseitige Beeinflussung durch die Montage nicht vermieden werden kann, dann lassen sich die Sensoren über den synch. Eingang asynchron betreiben.

3.1 Definition des Messfeld

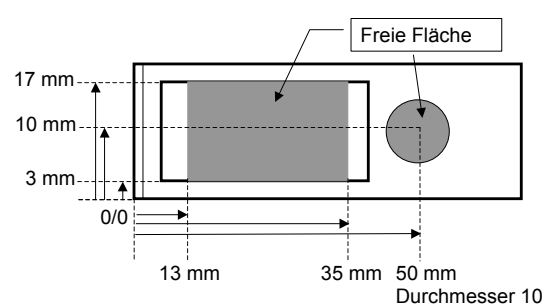
OWLE:



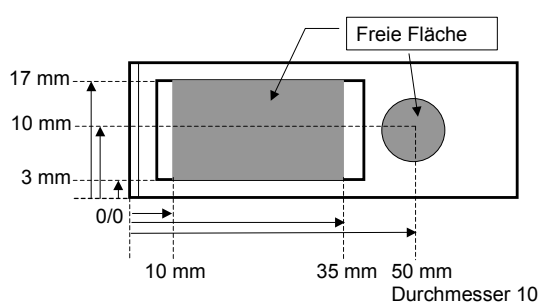
OWLE 5007 AE S1 / OWLE 5007 AA S1



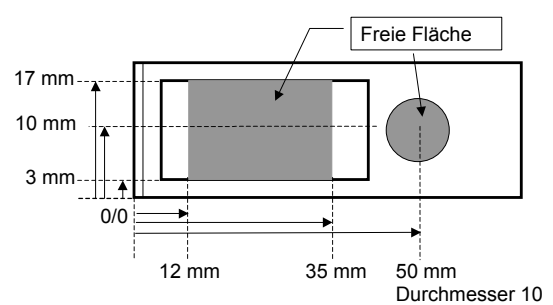
OWLE 5013 AE S1 / OWLE 5013 AA S1



OWLE 5030 AE S1 / OWLE 5030 AA S1



OWLE 5060 AE S1 / OWLE 5060 AA S1



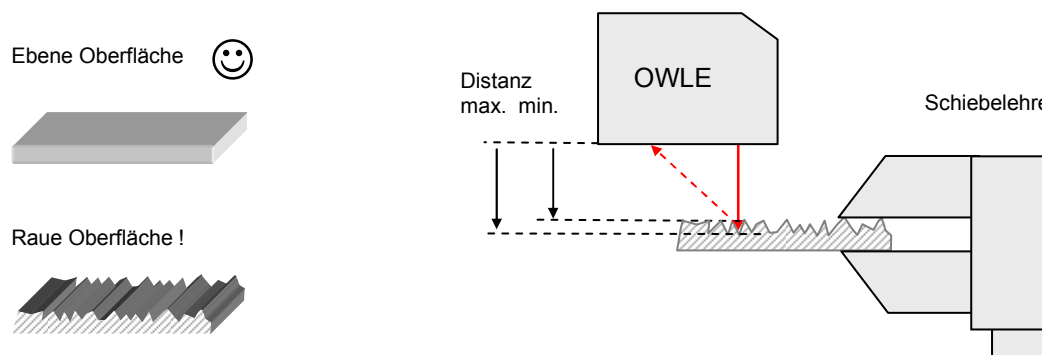
4 Anwendungshinweise

Die Laser Distanz Sensoren der Serie OWLE sind hochwertige, messende Sensoren. Damit sie auch mit der maximalen Messgenauigkeit arbeiten können, gibt es einige Punkte zu beachten.

Messen auf rauen Oberflächen

In der Fertigung bei Welotec werden alle Sensoren exakt linearisiert und kontrolliert. Um die Sensoren genau abzugleichen, wird als Referenzoberfläche eine sehr ebene, weisse Keramik verwendet. Die ist für einen exakten Abgleich im μm -Bereich nötig. In der Praxis besitzen sehr viele Messobjekte eine deutlich rauere Oberfläche. Mit dem kleinen Laserspot wird die raue Struktur vom Messobjekt mitgemessen. So wird im Beispiel unten, die minimale und maximale Distanz gemessen. Die Streuung ist somit grösser, als wenn mit einer Schiebelehre gemessen wird.

→ Den Einsatz eines Sensors mit Laserlinie prüfen (OWLF).



Was tun bei Messobjekten mit unregelmässigen Farbübergängen?

In der Praxis treten immer wieder Messobjekte mit unregelmässigen Farbkanten auf.

Beispiele:



Werden solche Objekte quer zum Sensor bewegt, wird der Laserspot am Empfänger nicht überall gleichmässig abgebildet. Das erzeugt an jedem Übergang von Dunkel (Matt) nach Hell (Glänzend) oder umgekehrt eine Messabweichung ins Positive und dann ins Negative (oder umgekehrt).

Um auf solche Messobjekte mit unregelmässigen Strukturen möglichst genau zu messen, empfehlen wir, über mehrere Messungen den Mittelwert zu bilden. Dies kann Hardwaremässig als Tiefpassfilter oder in der Auswertesoftware ausgeführt werden. Die Anzahl der Messungen und die Dauer der Mittelung hängen stark von den Strukturen des Messobjektes und der Verfahrensgeschwindigkeit ab.

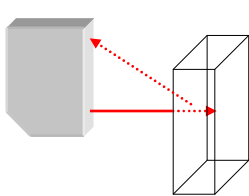
→ Evt. den Einsatz mit Laserlinie prüfen (OWLF).

→ Fragen sie zum Thema „Messobjekte mit unregelmässigen Farbkanten“ ihren Welotec Berater.

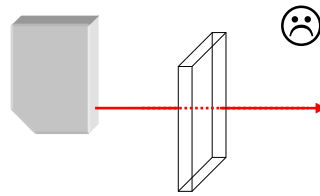
Was tun bei teiltransparenten, glasklaren und spiegelnden Messobjekten?

Das Messprinzip des Sensors basiert darauf, dass der Laserspot auf dem Messobjekt diffus reflektiert und dann vom Empfänger gesehen wird.

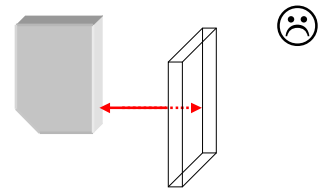
- Bei teiltransparenten Messobjekten dringt der Laserspot ins Messobjekt ein. Deshalb wird der Laserspot vom Empfänger weiter weg gesehen. Der Sensor gibt deshalb eine grössere Distanz an, als effektiv vorhanden.
 - Bei glasklaren Messobjekten gibt es an der Oberfläche vom Messobjekt keine diffuse Reflexion. Messen ist so nicht möglich. Hier kann indirekt gemessen werden, z.B. über einen Aufkleber am Messobjekt.
 - Bei spiegelnden Objekten, gibt es an der Oberfläche vom Messobjekt keine diffuse Reflexion. Der Laserspot wird im selben Winkel, wie er eintrifft, auch zurückgeworfen. Auch hier muss indirekt gemessen werden, z.B. über einen Aufkleber am Messobjekt.
- Fragen sie zum Thema „Messen auf spiegelnde Objekte“ ihren Welotec Berater.



Teiltransparentes Messobjekt:
Der Laserspot dringt in das Messobjekt ein. → Der gemessene Abstand ist grösser als der effektive Abstand.



Glasklares Messobjekt:
Der Laserspot geht ohne diffuse Reflexion durch das Messobjekt. → Messen ist so nicht möglich.



Spiegelndes Messobjekt:
Der Laserspot wird direkt zum Sender zurück gespiegelt. → Messen ist so nicht möglich.

5 Messbereich teachen

Jeder Sensor wird mit dem im Datenblatt angegebenen Messbereich ausgeliefert. Das Teachen dient dazu, den Messbereich auf kleinere Grenzen einzustellen und so die Auflösung und Linearität zu optimieren. Der Strom-, resp. der Spannungsausgang erhält dadurch eine neue Kennlinie. Es werden immer 2 Abstände geteacht.

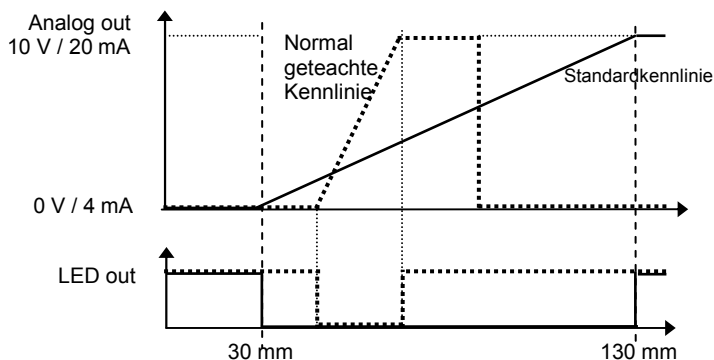
- Der erste Abstand entspricht 0 V bzw. 4 mA, der zweite Abstand entspricht 10 V bzw. 20 mA.
- Die geteachten Punkte bestimmen den Anfang und das Ende des neuen Messbereiches (liegen somit innerhalb des Messbereiches).
- Der Sensor kann mindestens 10'000 mal geteacht werden.
- Der Fabrikzustand kann jederzeit wieder hergestellt werden.
- Der Sensor kann über die eingebaute Taste oder über die Leitung geteacht werden.
- Beim Teachen wird die rote LED für das Teach-Feedback benutzt.
- Die rote LED auf der Rückseite des Sensors und der Alarmausgang zeigen im Normalbetrieb an, ob ein Objekt im Messbereich ist oder nicht.

Achtung:

Innerhalb von 5 Minuten nach dem Einschalten des Sensors lässt sich der Sensor mit Hilfe der gelben Taste teachen. Nach dem Teachen beginnen die 5 Minuten von neuem. Nach 5 Minuten reagiert der Sensor nicht mehr auf die Taste. Über die Teach-Leitung kann der Sensor jederzeit geteacht werden.

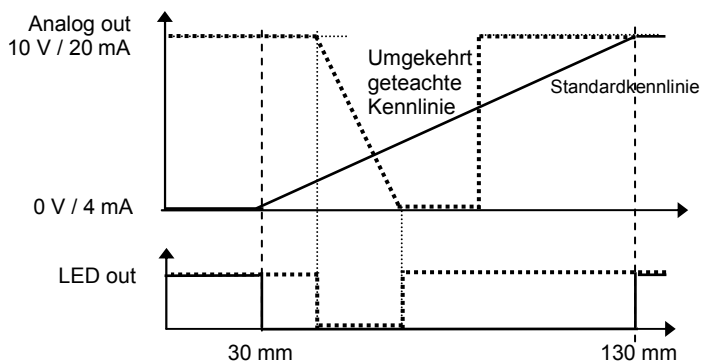
Beispiel für normal geteachte Kennlinie.

4 mA / 0 V im Nahpunkt, 20 mA / 10 V im Fernpunkt.



Beispiel für umgekehrt geteachte Kennlinie.

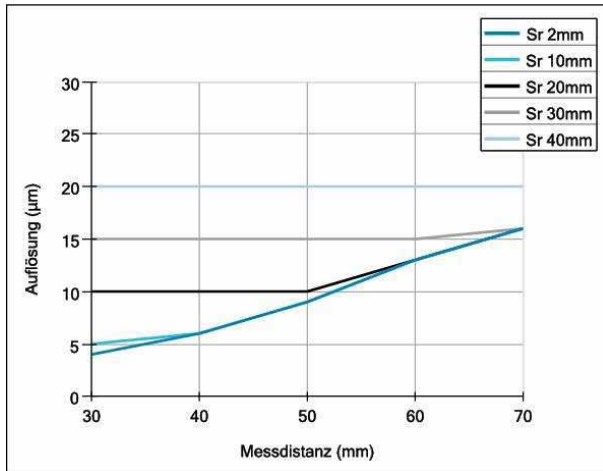
4 mA / 0 V im Fernpunkt, 20 mA / 10 V im Nahpunkt



OWLE 5007 AE S1, OWLE 5007 AA S1

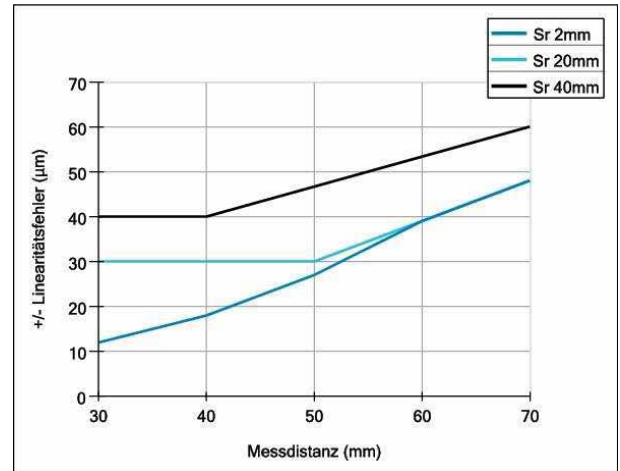
Typische Auflösung

Sr = geteachter Messbereich



Typische Linearitätsabweichung

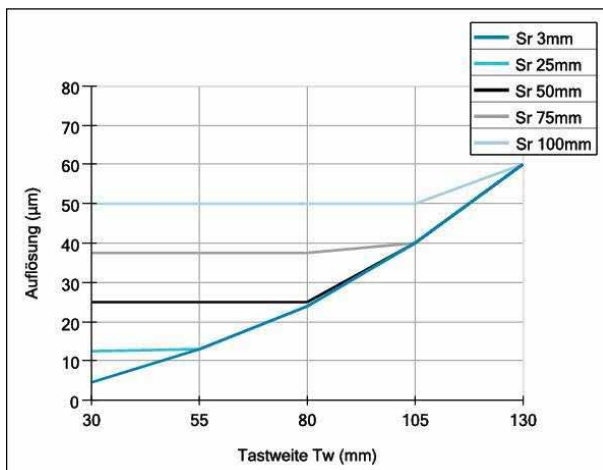
Sr = geteachter Messbereich



OWLE 5013 AE S1, OWLE 5013 AA S1

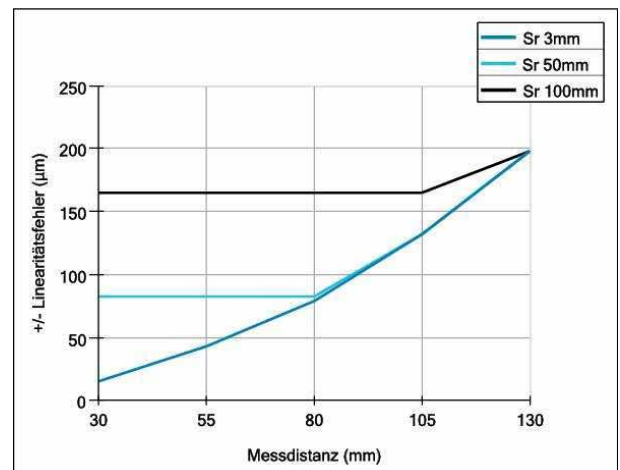
Typische Auflösung

Sr = geteachter Messbereich



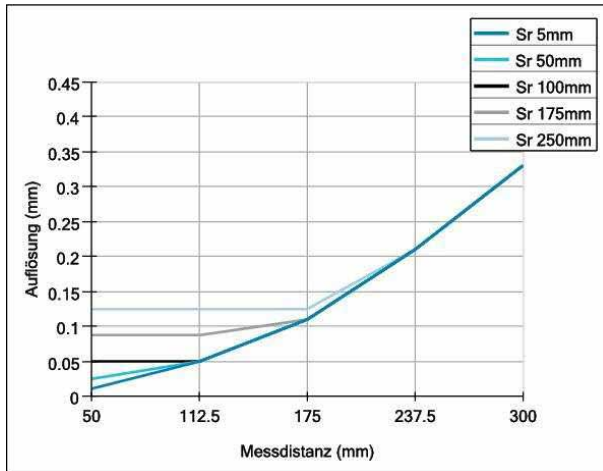
Typische Linearitätsabweichung

Sr = geteachter Messbereich

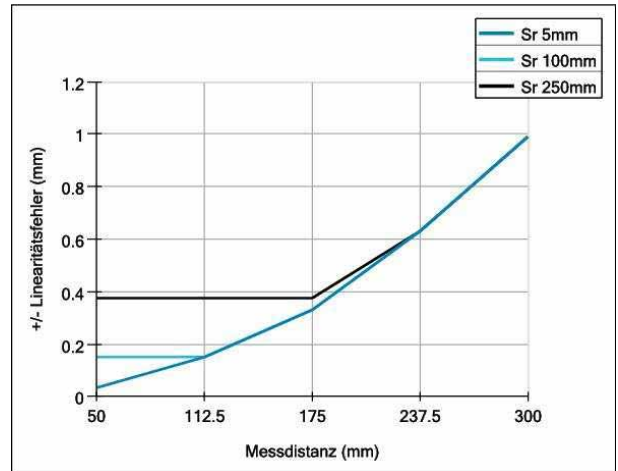


OWLE 5030 AE S1, OWLE 5030 AA S1

Typische Auflösung
 Sr = geteachter Messbereich

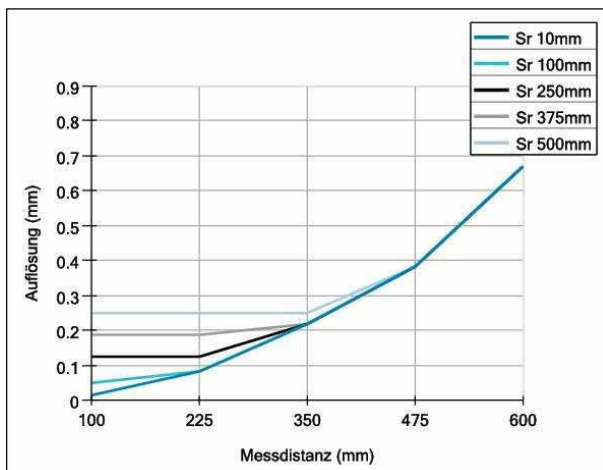


Typische Linearitätsabweichung
 Sr = geteachter Messbereich

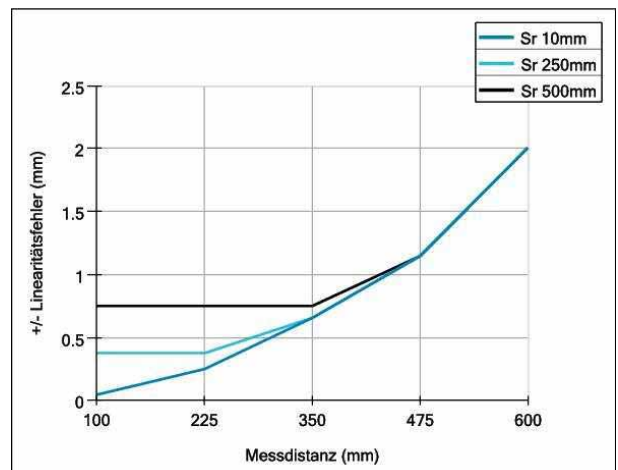


OWLE 5060 AE S1, OWLE 5060 AA S1

Typische Auflösung
 Sr = geteachter Messbereich



Typische Linearitätsabweichung
 Sr = geteachter Messbereich



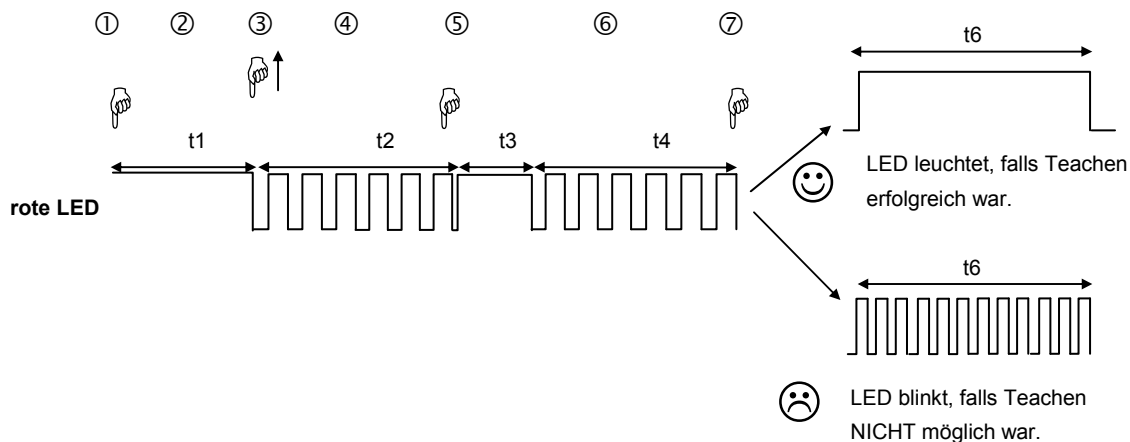
5.1 Messbereich teachen mit der Teach-Taste

Einstellen eines neuen Messbereichs:

Innerhalb von 5 Minuten nach dem Einschalten des Sensors lässt sich der Sensor mit Hilfe der gelben Taste teachen. Nach dem Teachen beginnen die 5 Minuten von neuem. Nach 5 Minuten reagiert der Sensor nicht mehr auf die Taste.

1. Taste drücken; die rote LED geht an, wenn der Sensor noch teachbar ist.
2. Taste 5 Sekunden drücken, bis die rote LED zu blinken beginnt.
3. Taste loslassen.
4. Jetzt das Messobjekt auf die Grenze des Messbereichs setzen, bei welcher der Sensor 0 V bzw. 4 mA ausgeben soll.
5. Taste kurz drücken; als Quittung leuchtet die rote LED für 3 Sekunden. Danach blinkt sie gleichmässig weiter.
6. Jetzt das Messobjekt auf die Grenze des Messbereichs setzen, bei welcher der Sensor 10 V bzw. 20 mA ausgeben soll.
7. Taste kurz drücken; als Quittung leuchtet die rote LED für 3 Sekunden. Danach geht sie aus und blinkt noch einmal kurz auf. Der Sensor ist jetzt wieder betriebsbereit. Der Messbereich ist jetzt neu eingestellt und die rote LED gehen aus, wenn ein Objekt innerhalb des neuen Messbereichs ist.

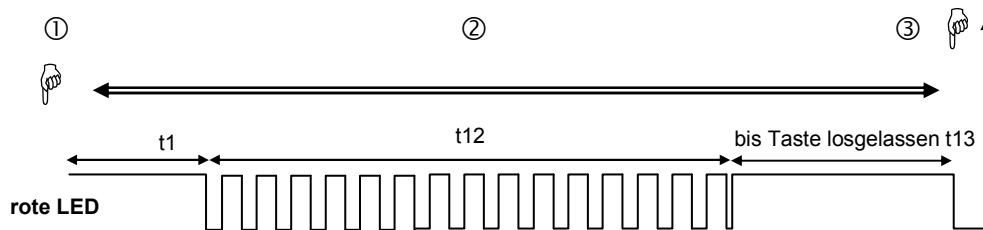
Falls eine der beiden neuen Grenzen ausserhalb des max. Messbereichs war, oder die beiden Grenzen zu dicht beieinander waren, dann wird anstelle der 2. Quittung für 5 Sekunden ein Blinken ausgegeben. Der Messbereich ist **nicht** geteacht. Er muss neu geteacht werden, wobei der minimale Teachbereich und der Messbereich zu berücksichtigen sind.



5.2 Fabrikzustand herstellen mit der Teach-Taste

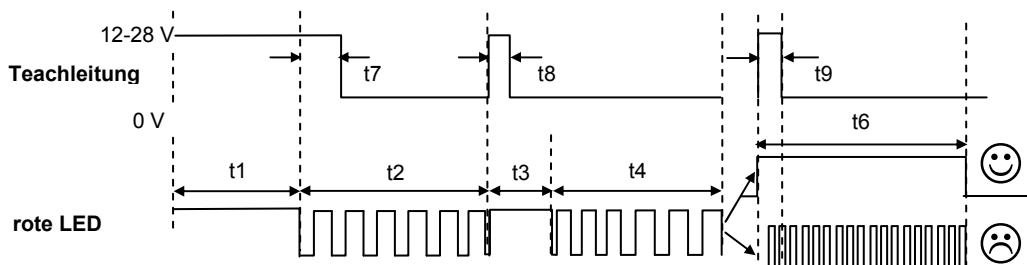
Innerhalb von 5 Minuten nach dem Einschalten des Sensors lässt sich der Sensor mit Hilfe der gelben Taste in den Fabrikzustand bringen. Nach jedem Teachen beginnen die 5 Minuten von neuem. Nach 5 Minuten reagiert der Sensor nicht mehr auf die Taste.

1. Taste drücken; rote LED geht an, wenn der Sensor noch teachbar ist.
2. Taste 5 Sekunden drücken, bis die rote LED zu blinken beginnt. Taste NICHT loslassen. Weitere 10 Sekunden gedrückt halten, bis die rote LED dauernd leuchtet. Damit ist der Fabrikzustand (Standardmessbereich) wieder hergestellt. Die zuvor geteachte Kennlinie wurde mit den Fabrikdaten überschrieben.
3. Taste loslassen

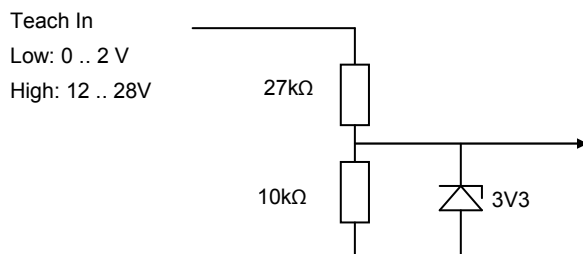


5.3 Messbereich teachen über die Teachleitung

Den Messbereich teachen über die Teachleitung lässt sich äquivalent zum Messbereich teachen mit der Teach-Taste durchführen.

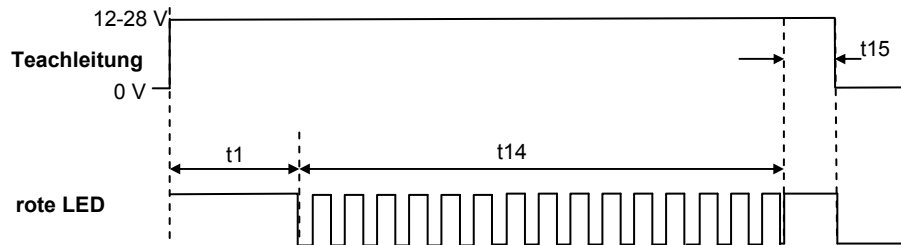


Eingangsschaltung:



5.4 Fabrikzustand wieder herstellen über die Teachleitung

Den „Fabrikzustand wieder herstellen über die Teachleitung“ lässt sich äquivalent zum „Fabrikzustand wieder herstellen mit der Teach-Taste“ durchführen. Über die Leitung kann der Fabrikzustand **immer** wieder hergestellt werden.



Zeit	Beschreibung	Wert	Kommentar
t1	Minstdauer Tastendruck	5 s	Bei Betätigen der Taste nur in den ersten 5 Minuten nach Einschalten des Sensors. Bei Betätigung durch Teachleitung immer funktionsfähig.
t2	Maximale Wartezeit nach Aktivierung des ersten Teachvorgangs	< 20 s	Nach dieser Zeit ohne Tastendruck verlässt der Sensor den Teachmodus ohne Veränderung
t3	LED an als Quittung	ca. 3 s	Quittung nach erstem Teachpunkt
t4	Maximale Wartezeit nach Aktivierung des zweiten Teachvorgangs	< 20 s	Nach dieser Zeit ohne Tastendruck verlässt der Sensor den Teachmodus ohne Veränderung
t6	LED als Quittung nach dem Teachen des zweiten Punktes	ca. 5 s	
t7	max zusätzliche Zeit während die Teachleitung auf High sein muss	0.1 ... 1 s	
t8	Pulsdauer auf der Teachleitung, erster Teachpunkt	30..2000 ms	
t9	Pulsdauer auf der Teachleitung, zweiter Teachpunkt	30..2000 ms	
t12	Mindestblinkdauer zur Wiedererstellung der Fabrikeinstellungen	10 s	
t13	Leuchtdauer zur Anzeige der Wiedererstellung der Fabrikeinstellungen	> 0.2 s	Solange die Taste gedrückt oder der Teacheingang auf High ist
t14	Mindestblinkdauer bei Wiederherstellung der Fabrikeinstellungen über Teachleitung	10 s	
t15	Mindest Dauer des High Pegels der Teachleitung nach Umstellen der LED auf Dauerleuchten	0.2 s	

6 Technische Daten

	OWLE			
	5007 AE S1 5007 AA S1	5013 AE S1 5013 AA S1	5030 AE S1 5030 AA S1	5060 AE S1 5060 AA S1
Messbereich MB	30...70 mm	30...130 mm	50...300 mm	100...600 mm
Teach-in Bereich	≥ 2 mm	≥ 3 mm	≥ 5 mm	≥ 10 mm
Auflösung * ¹⁾	4...20 µm	5...60 µm	0.01...0.33 mm	0.015...0.67 mm
Linearitätsabweichung * ²⁾	±12... ±60 µm	±15... ±200 µm	±0.03...±1.0 mm	±0.05...±2.0 mm
Ansprechzeit * ³⁾	300...900µs	300...900µs	300...900µs	300...2800µs
Störpulsunterdrückung * ⁴⁾	ja	ja	ja	ja
Lichtquelle	Laserdiode rot, gepulst			
Laserklasse	2			
Wellenlänge	650 nm			
Laserpunkt * ⁷⁾	1 .. 0.2 mm	2 .. 1 mm	2 mm	2 mm
Analogausgänge	4 ... 20 mA und 0 ... 10 V			
Lastwid. an U-Out	> 100 kΩ			
Lastwid. an I-Out	< (+Vs – 6 V) / 0.02 A			
Betriebsspannung	12 ... 28 VDC			
Stromverbrauch	< 100 mA, (bei + 24V ~ 40mA)			
Verpolungsfest	ja (nur Speisung)			
Kurzschlussfest	ja			
Gehäusematerial	Zink Druckguss			
Anzugsdrehmoment	1.0 Nm			
Fremdlicht * ⁶⁾	< 50k Lux	< 40k Lux	< 8k Lux	< 10k Lux
Schutzklasse	IP 67			
Arbeitstemperatur	0°C .. +50°C (nicht kondensierend)			
Lagertemperatur	-20 ... +70°C			
Typ. Temperaturkoeffizient * ⁵⁾	± 0.015% v.MB/°C	± 0.03% v.MB/°C	± 0.03% v.MB/°C	± 0.03% v.MB/°C

*¹⁾ und *²⁾ Auflösung und Linearitätsabweichungen gemessen auf weisse Keramik

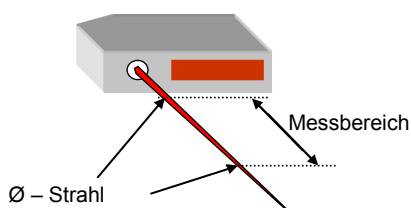
*³⁾ Die Ansprechzeit des Sensors ist von der Reflektivität des Messobjektes abhängig
 Bei Objekten mit einer Reflektivität von < 7% (OWLE 5060 AE/AA S1) erhöht sich die Ansprech-/Abfallzeit automatisch auf max. 2.8 ms.

*⁴⁾ Störpulsunterdrückung: Fehlende Messungen werden bis zu 30 Messzyklen unterdrückt. Der Analogausgang hält seinen Wert in dieser Zeit.

*⁵⁾ in % vom max. Messbereich / °C

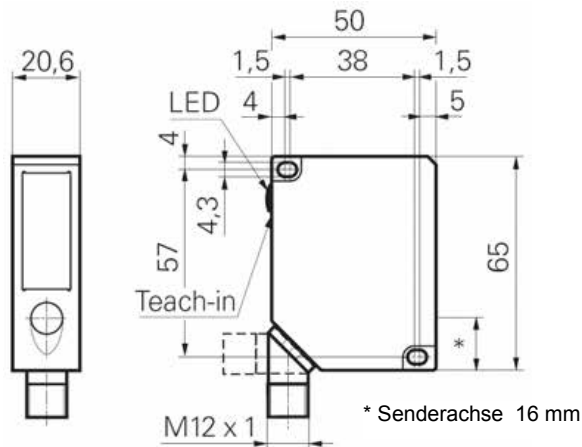
*⁶⁾ max. zulässiges Sonnenlicht auf ein weisses Messobjekt

*⁷⁾ Senderabmessung:



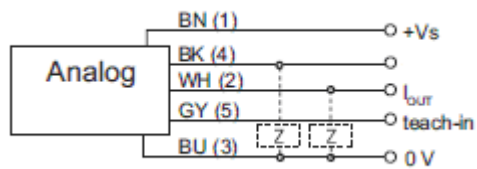
Abmessungen:

OWLE 50xx AE S1, OWLE 50xx AA S1

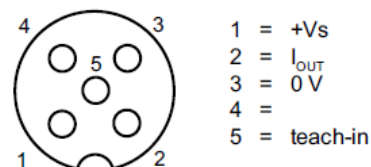


7 Anschluss und Steckerbelegung

Anschlussbelegung



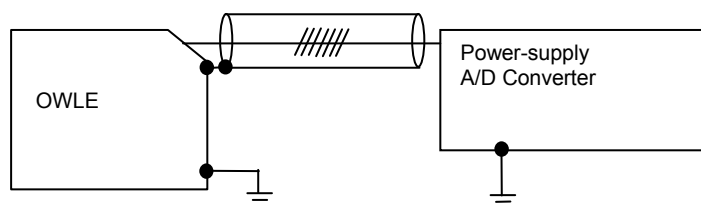
Steckerbelegung



8 Erdungskonzept

Um einen optimalen EMV-Schutz und damit einen störungsfreien Betrieb zu gewährleisten, müssen Anschlussleitungen mit Abschirmung eingesetzt werden. Der Sensor muss geerdet betrieben werden, dafür gibt es unterschiedliche Methoden. In der Zeichnung unten ist unsere Vorzugsvariante aufgeführt. Der Sensor wird über eine Zahnscheibe unter der Befestigungsschraube geerdet.

● = elektrische Verbindung.



Falls ein anderes Erdungskonzept gewünscht wird, kontaktieren Sie bitte Welotec.

9 Wartungshinweise

Der OWLE benötigt keine Wartung, ausser dass die Frontfenster sauber gehalten werden müssen. Staub und Fingerabdrücke können die Sensorfunktion beeinträchtigen. Normalerweise genügt es, die Fenster mit einem sauberen (!), weichen Tuch abzureiben. Bei stärkerer Verschmutzung kann Alkohol oder Seifenwasser verwendet werden.

10 Zubehör

Anschlusskabel gerade **ZWK D12 GK 25-S**, Länge 2 m
 ZWK D12 GK 55-S, Länge 5 m

Befestigungswinkel **ZWH OWLE/OWLF**

11 Fehlersuche: Was tun wenn...

Fehler	Mögliche Ursache	Korrekturmassnahmen
Der Sensor misst nicht	die Teach-in Leitung ist an +Vs angeschlossen	die Teach-in Leitung an 0 V anschliessen
	Empfangsstrahl abgedeckt	Stellen sie sich hinter den Empfänger und schauen sie den Laserspot am Messobjekt an. Ist der Laserspot auf dem Messobjekt gut sichtbar?
	Objekte mit kritischen Oberflächen (Transparent, spiegelnd)	Stellen sie sicher dass die Oberfläche diffuse reflektiert
Der Sensor misst zeitweise falsch	Beeinflussung durch einen weiteren Sensor prüfen	Umliegende Sensoren die im Erfassungsbereich vom Empfänger liegen abschalten
	Beeinflussung durch ein starkes Fremdlicht prüfen.	Den Sensor vor Fremdlicht abschatten
	Ist das Messobjekt teiltransparent, glasklar oder spiegelnd?	Stellen sie sicher, dass die Oberfläche diffuse reflektiert
Der Sensor misst ungenau	Raue Oberfläche	Verwenden Sie einen Sensor mit Laser Linie
	Farbkanten	Beachten Sie die Ausrichtung des Sensors
	Wie genau ist die eingesetzte Messdatenerfassung?	Im Manual des Herstellers nachschlagen.

Welotec GmbH

Zum Hagenbach 7 D-48366 Laer

www.welotec.com info@welotec.com

Fon: +49 (0)2554/9130-00 Fax: +49 (0)2554/9130-10

Technische Änderungen und Irrtum vorbehalten.