

# Drahtloser Zustimmtaster

LÖSUNGEN  
**radi**safe

**Serie RS**

## Typische Anwendungen bei Eingriffen in gefährlichen Maschinenbereichen :

Mit diesem Gerät verfügen Personen, die in gefährlichen Maschinenbereichen tätig sind, über:

- ➔ Ein Mittel für die Steuerung der Ausrüstung und den persönlichen Schutz bei Eingriffen zur Einstellung und Wartung von mobilen Maschinen, rotierenden Maschinen, Bearbeitungszentren oder automatisierten Fertigungsstraßen (Modus «Manueller Betrieb»).
- ➔ Einen individuellen Personenschutz durch Halten eines Auslösers mit 2 oder 3 Positionen (Modus «Diagnose-Überwachung»).



## 1- Vorstellung

**Das System beinhaltet einen drahtlosen Zustimmtaster mit Ladehalterung und Sicherheitsempfänger.**

**Der drahtlose Zustimmtaster verfügt über folgende Funktionen :**

- Ein Auslöser mit 2 oder 3 Positionen deren Sicherheitsniveau SIL3.
- 4 Funktionstasten, konfigurierbar in den Modus «4 Steuerungstasten» oder in den Modus «Funktionsauswahl».
- Eine je nach Verwendung konfigurierbare Anzeige (mit individueller Funktionseinstellung über Piktogramme).

**Das Ladegerät stellt folgende Funktionen sicher :**

- Kontaktloses Laden des Zustimmtasters.
- Regelung der Zustimmtasterpräsenz.

**Der Sicherheitsempfänger verfügt über folgende Funktionen :**

- Entsprechend der Anwendung verfügt das Gerät über einen zweikanaligen Not-Halt-Eingang oder über einen Eingang immaterielle Sicherheitsschranke von Typ 4 nach EN 61.496 oder einen Tor-Eingang.
- Ein mit dem drahtlosen Zustimmtaster verbundener Funk-Eingang.
- 6 statische mit den Steuerungstasten des drahtlosen Zustimmtasters verbundene Ausgänge.
- 3 statische Ausgänge zur Signalisierung des Betriebsstatus.
- Eingänge zur Kontrolle, ob der Zustimmtaster auf das Ladegerät liegt, wodurch der Automatik-Betrieb der Anlage gewährleistet wird.
- Eine Auswahl an Anwendungsprogrammen (manuelles oder automatisches Rückstellen, Regelung des Zugangs in den Maschinenbereich,...).

**Zudem wurde ein ganz besonderes Augenmerk auf die Verwendung des Zustimmtasters gelegt :**

- Die Ergonomie des Zustimmtasters ermöglicht ein anhaltendes Drücken des Auslösers.
- Tastsensibilität der Tasten.
- Das Kennzeichnen der Funktionen durch eine konfigurierbare Anzeige.
- Anpassung an alle funkelektrischen Konfigurationen der Umgebung durch von einer befugten Person durchführbaren möglichen Frequenzwechsel.
- Mechanischer Schutz der Funktionstasten zur Vermeidung von unbeabsichtigten Manövern.
- Schutz, wenn das Gerät auf den Boden fällt durch die Verwendung einer geeigneten Ummantelung.

**Zur weiteren Erhöhung des Sicherheitslevels bei der Benutzung dieses Produkts werden folgende technologische Lösungen und innovative Optionen angeboten :**

- Eingrenzung der Verwendungsreichweite.
- Einschaltfreigabe durch Infrarot (Option) zur Begrenzung des Einschaltens in einem gegebenen Bereich und zur sicheren Identifizierung der gestarteten Ausrüstung.

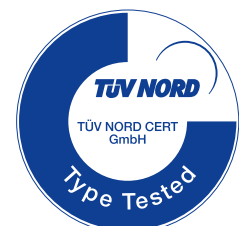
**Bedienerfreundliche Wartung :**

- Individuelles Speichern auf eine SIM Karte.
- Programmiersoftware.
- Anzeige oder Kontrollleuchten als Hilfe zur Diagnose.

## INHALT

Absatz.	Seite
1- Vorstellung .....	s. 1
2- Eingriffe an der Ausrüstung mit dem Zustimmtaster .....	s. 2
3- Funktionen des drahtlosen Zustimmtasters .....	s. 3
4- Funktionen des Sicherheitsempfängers .....	s. 3
5- Technische Daten .....	s. 4
6- Option «Starten bei Infrarot-Freigabe» .....	s. 5
7- Programmierung des Sicherheitsempfängers .....	s. 5
8- Verkabelungsschemas .....	s. 6
9- Dimensionen der Produkte .....	s. 7
10- Auswahlhilfe, Artikelnummern zum Bestellen .....	s. 8

- **Geräte entsprechen folgenden Europäischen Richtlinien und Normen :**
  - Richtfunkausrüstungen und Telekommunikationsterminals (Niederspannung, Elektromagnetische Verträglichkeit, Funkspektrum)
  - Maschinen 2006-42 mit Sicherheitsniveau SIL3 gemäß EN 61508-1-7 (2001) EN ISO 13849-1 (2008) für das Leistungsniveau PLe (Kategorie 4) EG-Baumusterprüfbescheinigung vom TÜV NORD



Nr. 44 205 13199109  
Nr. 44 205 13199108

**JAY**  
électronique

**D690 G - 1015**

## 2- Eingriffe an der Ausrüstung mit dem Zustimmungstaster

Das Gerät dient Personen, die zur Wartung oder zur Kontrolle von Anlagen in verlangsamtem Betrieb befugt sind, zur drahtlosen Steuerung und zum Schutz der eigenen Person.

2 Betriebsarten sind möglich:

### Modus «Manuelle Steuerung»

Der Zustimmungstaster gewährleistet in völliger Sicherheit die Funktionsüberprüfung einer Anlage nach einer Einstellung oder nach einem Wartungsvorgang.

Der Übergang vom Automatik-Modus in den manuellen Modus der Anlage erfolgt durch die Entnahme des Zustimmungstasters aus seiner Ladestation.

Der Bediener kann die Anlage im manuellen Modus durch Betätigen der Funktionstasten am Zustimmungstaster und dem damit verbundenen Auslöser steuern.

Nach Beendigung des Eingriffs muss der Zustimmungstaster in seine Ladehalterung gesetzt werden, um die Maschine wieder in den Automatikbetrieb schalten zu können. (Übereinstimmung mit der Maschinenrichtlinie Paragraf 1.2.2 **Stellteile**).

### Modus «Überwachung – Diagnose»

Der Zustimmungstaster gewährleistet den persönlichen Schutz einer Person, die an einer in Betrieb befindlichen Anlage eine Diagnose oder eine Kontrolle vornehmen möchte.

Zu diesem Zweck nimmt der Bediener den Zustimmungstaster aus der Ladestation, **wobei die Sicherheitsrelais des Empfängers nicht abfallen dürfen**. Gegebenenfalls wird die Geschwindigkeit der Maschine von der Überwachungsstation aus zurückgefahren. In diesem Fall erhält der Bediener nur dann Zutritt in den Maschinenbereich, wenn die Überwachungsstation hierzu die Genehmigung erteilt hat (Zugangstür entriegelt).

Durch das eigenhändige Halten des Auslösers am Zustimmungstaster verfügt der Bediener über ein Mittel zum Schutz der eigenen Person. **Durch Drücken oder Loslassen des Auslösers wird die Maschine angehalten.**

Nach Beendigung des Eingriffs muss der Zustimmungstaster in seine Ladehalterung gesetzt werden, um die Maschine wieder in den Automatikbetrieb schalten zu können. (Übereinstimmung mit der Maschinenrichtlinie Paragraf 1.2.2 **Stellteile**).

**Die Einhaltung der Norm NF EN 12100-2 setzt für einen Eingriff mit diesem Gerät an einer Anlage folgende Bedingungen voraus :**

- ➔ Die Gefahreinschätzung zeigt, dass ein Vermeidungsmanöver der ausführenden Person bei unmittelbarer Gefahr möglich ist.
- ➔ Die Gefahreinschätzung zeigt, dass die Stillstandzeit der Anlage durch Loslassen oder Gedrückthalten des Auslösers kurz genug ist, um die ausführende Person nicht in Gefahr zu bringen.
- ➔ Ein Not-Stopp durch Drücken oder Loslassen des Auslösers am Zustimmungstaster der Anlage verursacht keine zusätzliche Gefahr.
- ➔ Der Bediener kann den Zustimmungstaster während der gesamten Dauer des Eingriffs in der Hand halten, ohne den Auslöser loszulassen.

Werden diese 4 Bedingungen für den Betrieb im Modus «Überwachung-,Diagnose» nicht eingehalten, dann muss die Anlage angehalten und der Zustimmungstaster im Modus «Manuelle Steuerung» der Anlage verwendet werden.

### 3- Funktionen des drahtlosen Zustimmtasters

Der Zustimmtaster besteht aus einem Gehäuse mit 4 Funktionstasten, einem Auslöser mit 2 oder 3 Positionen (je nach Modell) und einer Anzeige.

Wird der Auslöser gedrückt oder losgelassen verursacht dies das Öffnen der Sicherheitskontakte sowie ein sofortiges Anhalten der Anlage.

Die Parametrierung des Zustimmtasters kann sehr einfach an die Umgebung angepasst werden :

- ➔ Änderung der Betriebsfrequenz.
- ➔ Änderung des Funk-Leistungspegels zur Begrenzung der Reichweite.

Diese Parameteränderung ist verriegelbar.

Zudem ist der Zustimmtaster mit Hilfe eines Konfigurationstools am PC (wird mit dem Gerät geliefert) je nach Verwendung konfigurierbar. Entweder in den Modus «**4 Steuerungstasten**» (Konfiguration bei Auslieferung) oder in den Modus «**Funktionsauswahl**».

- ➔ Im Modus «**4 Steuerungstasten**» stehen der Bedienerperson 4 Zusatz-Steuerungstasten zur Verfügung (1).
- ➔ Mit dem Modus «**Funktionsauswahl**» können verschiedene Ablaufsteuerungen sichergestellt werden (2).

Des weiteren ist es mit Hilfe des Konfigurationstools möglich, die Bildschirmanzeige des Zustimmtasters zu verändern und andere Piktogramme der Bibliothek zu übernehmen, oder es können eigene Piktogramme im BMP Format erstellt werden.

Auf der im Zustimmtaster befindlichen SIM Karte (Speicherkarte) ist die Konfiguration des Gerätes gespeichert. Wenn der Zustimmtaster nicht funktioniert kann diese in einen anderen Aushilfs-Zustimmtaster eingelegt werden.

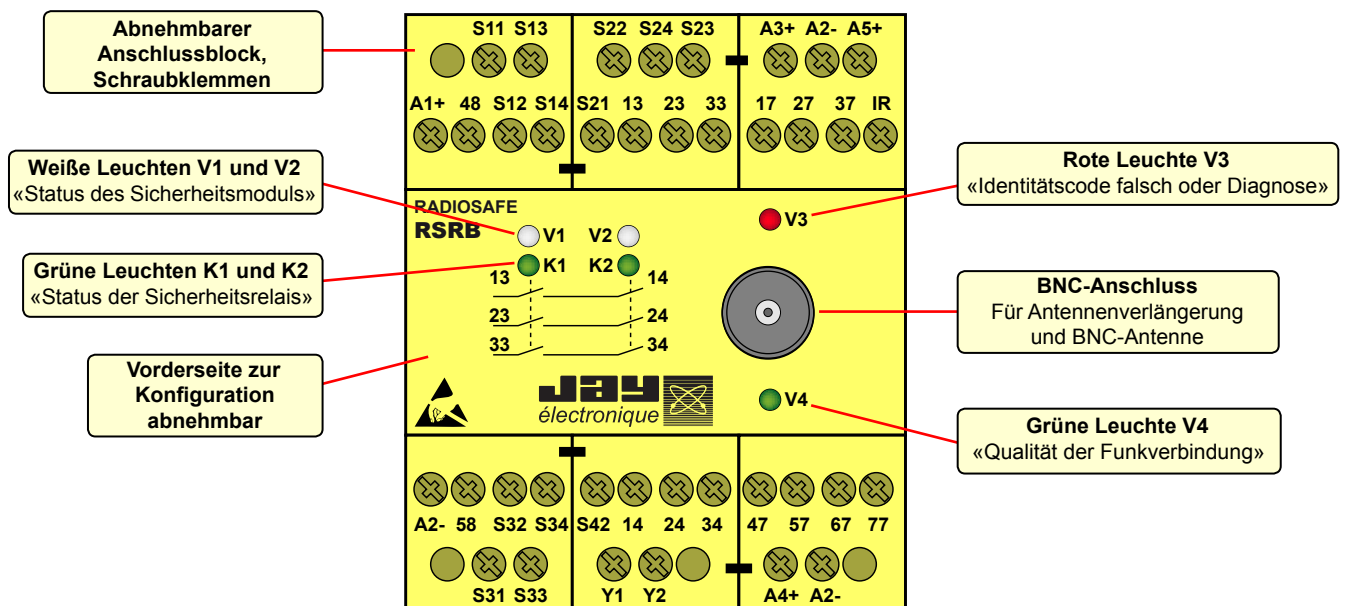
(1) = nur mit Empfänger **RSRB•400-0**

(2) = bis zu 4 Auswahlmöglichkeiten mit 2 Befehlen für Empfänger **RSRB•400-0** oder bis zu 4 Auswahlmöglichkeiten mit 2 Befehlen für Empfänger **RSRB04C0-0**.



### 4- Funktionen des Sicherheitsempfängers

Der Empfänger verfügt über folgende Ausgänge : - **Statische Ausgänge 100 mA optisch gekoppelt** : 6 Funktionsausgänge.  
- **Sicherheitsrelais** : 2 Sicherheitsrelais mit Leitkontakten «3 NO».



# 5- Technische Daten

## 5.1- Drahtloser Zustimmtaster RSEP

Mechanische Eigenschaften und Umgebungsbedingungen
<b>Gehäusematerial</b> : Zweischichtwerkstoff
<b>Schutzart</b> : IP 54
<b>Gewicht (mit Batterie)</b> : 340 g
<b>Umgebungstemperatur</b> : -20 °C bis + 50 °C
<b>Lagertemperatur</b> : -20 °C bis + 45 °C
<b>Ladungstemperatur</b> : 0 °C bis + 35 °C
Elektrische und funkelektrische Eigenschaften
<b>Stromversorgung</b> : Batterie Li-Ion
<b>Autonomie (bei +25°C)</b> :
<b>Auslöser aktiv</b> : 8 Stunden
<b>Auslöser nicht aktiv</b> : 40 Stunden
<b>Komplette Ladungszeit</b> : 6 Stunden
<b>Funkfrequenz</b> :
(Abstand zwischen den Frequenzkanälen : 0,025 MHz)
<b>RSEP40, RSEP4A</b> : 64 Frequenzen (433,100 MHz bis 434,675 MHz)
<b>RSEP41, RSEP4B</b> : 25 Frequenzen (434,075 MHz bis 434,675 MHz)
<b>Sendeleistung</b> : ≤10 mW
<b>Durchschnittliche Reichweite in industriellem Umfeld (1)</b> :
<b>RSEP40, RSEP4A</b> : 150 m
<b>RSEP41, RSEP4B</b> : 250 m
Funktionelle Eigenschaften
<b>Anzeige</b> : LCD Hintergrundbeleuchtung
<b>Typ der Funktionstasten</b> :
4 x 1-Gang Drückstasten
<b>Auslöser</b> : 2 oder 3 Stellungen (je nach Modell)
<b>Funk-Reichweitenbegrenzung</b> : konfigurierbar
<b>Datenanzeige</b> :
Funkkanal, Batteriestand, Diagnose kann auf der Anzeige des Zustimmtasters angezeigt werden
<b>Konfiguration und Anzeige der Funktionen</b> :
Konfigurierbar über PC Software

(1) = Die Reichweite variiert je nach Umgebungsbedingungen und Position der Empfängerantenne (die Reichweite wird durch metallische Hindernisse wie Dachstühle, Wände, Einfassungen, etc. eingeschränkt).

## 5.2- Ladehalterung RSCP

Mechanische Eigenschaften
<b>Gehäusematerial</b> : Kunststoff
<b>Schutzart</b> : IP 40
Elektrische Eigenschaften
<b>Versorgungsspannung</b> : 24 V DC +/- 5%
<b>Verbrauch während des Ladevorgangs</b> : 300 mA
<b>Kontakt (Detektion des Zustimmtasters)</b> : 2 NO / 8 A
<b>Detektion des Zustimmtasters</b> : durch Infrarot (Kein Kontakt)
<b>Art des Ladens</b> : durch Induktion (Kein Kontakt)

## 5.3- Sicherheits-Empfänger RSRB

Mechanische Eigenschaften und Umgebungsbedingungen
<b>Gehäusematerial</b> : Kunststoff
<b>Schutzart</b> : IP 40
<b>Gewicht</b> : 500 g
<b>Umgebungstemperatur</b> : 0 °C bis + 50 °C
<b>Lagertemperatur</b> : - 30 °C bis + 70 °C
<b>Anschluß</b> : Schraubklemmleiste Kabel 0.08² bis 2.5²
<b>Antenne</b> : 1/4 Welle als Zubehör, einsteckbar in BNC-Anschluss
Elektrische Eigenschaften
<b>Versorgungsspannung</b> : 24 V DC +/- 15%
<b>Verbrauch max.</b> : 120 mA (nicht geladene statische Ausgänge)
<b>Abgesicherte Ausgangsrelais Anschlüsse</b> :
<b>Kontakte</b> : 3 NO mit Verbundkontakten
<b>Antwortzeit (Reaktion)</b> :
• Aktive Stillstandzeit nach dem Drücken oder Loslassen des Auslösers: 50 ms
• Passive Abschaltzeit : 300 ms
<b>Ausgangsnennspannung max.</b> : 250 V AC
<b>Schaltvermögen</b> :
• gemäss AC 15: AC 3 A / 230 V für die Kontakte NO EN60947-5-1
• gemäss DC 13: DC 8 A / 24 V bis 0,1 Hz EN60947-5-1
<b>Elektrische Lebensdauer</b> :
• gemäss AC15 bei 2A, AC230V : 100 000 Schaltmanöver EN60947-5-1
<b>Statische Ausgänge</b> :
<b>Anzahl und Art der Ausgänge</b> : 6 Statische Ausgänge PNP
<b>Ausgangsspannung</b> : 24 V DC, 100 mA max.
<b>Datenanzeige</b> : 6 Leuchten



## 6- Option «Starten bei Infrarot-Freigabe»

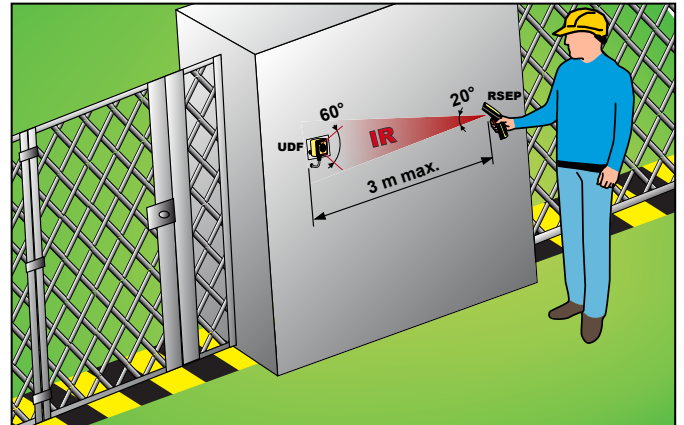
Der Startbereich einer Ausrüstung und dessen Identifizierung können durch eine Startfreigabe per Infrarot abgesichert werden.

### Funktionsprinzip:

Zum Starten der Ausrüstung muss sich der Bediener in die Infrarotsendezone einer der **UDF** Module begeben (sogenannte «Freigabezone») und den Auslöser am Zustimmungstaster betätigen.

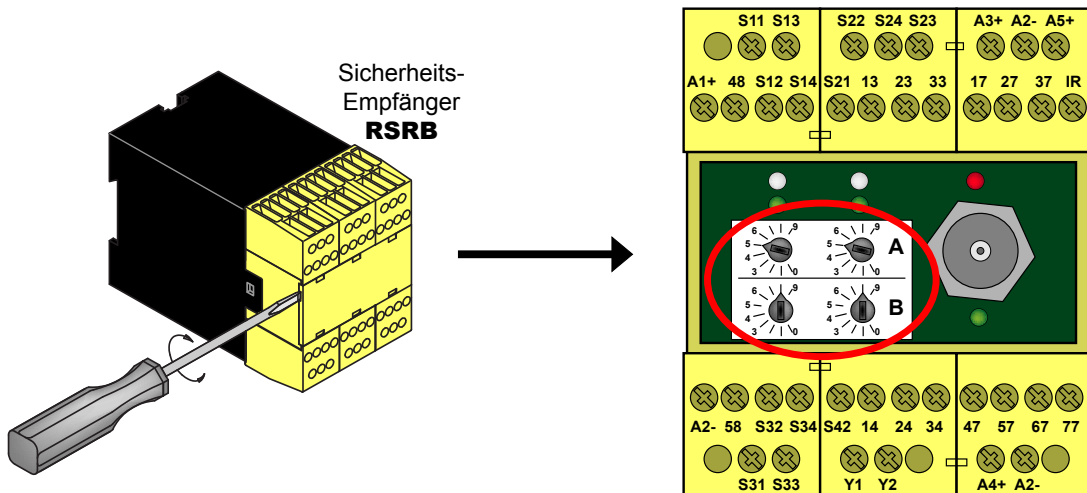
- ➔ Die Synchronisierung «Zustimmtaster/ Zu bedienende Anlage» erfolgt hier ohne mögliches Auftreten von Fehlern.
- ➔ Der Bediener kann sich anschließend ohne Einschränkung bewegen.

Die Option wird empfohlen, wenn der Wiederanlassmodus über den Auslöser des Zustimmungstasters betätigt wird.



## 7- Programmierung des Sicherheitsempfängers

Die Eingänge und Rückstellmodus des Sicherheitsempfängers können je nach Anwendung programmiert werden. Der Zugang zu dieser Programmierung erfolgt über das Abnehmen der Vorderseite des Sicherheitsempfängers :



### 7.1- Auswahl des Empfängerprogramms

Der Empfänger verfügt über 10 anhand von den 2 Wahlschaltern «B» programmierbare Programme

Stellung Auswahlschalters « B »	Rückstellmodus nach Auslösen des drahtgebundenen Not-Stopps oder nach Öffnen der Tür	Rückstellmodus nach Loslassen oder Drücken des Zustimmungstaster-Auslösers	Zugangskontrolle zum Gefahrenbereich	Kommentare
0	Schaltpult	Auslöser	NEIN	
1	Schaltpult	Schaltpult	NEIN	
2	Automatisch	Auslöser	NEIN	
3	Automatisch	Schaltpult	NEIN	
8 *	Schaltpult	Auslöser	JA	Der Empfänger kontrolliert den Zugang zum Gefahrenbereich mit dem Zustimmungstaster
9 *	Schaltpult	Schaltpult	JA	Der Empfänger kontrolliert den Zugang zum Gefahrenbereich mit dem Zustimmungstaster

\* = Der Modus «Funktionsauswahl» des Zustimmungstasters darf nicht mit den Programmen Nr.8 und Nr.9 angewendet werden.

### 7.2- Einstellung der Verzögerungsfunktion für Zustimmungstasteraufnahme oder Zugang in den Maschinenbereich

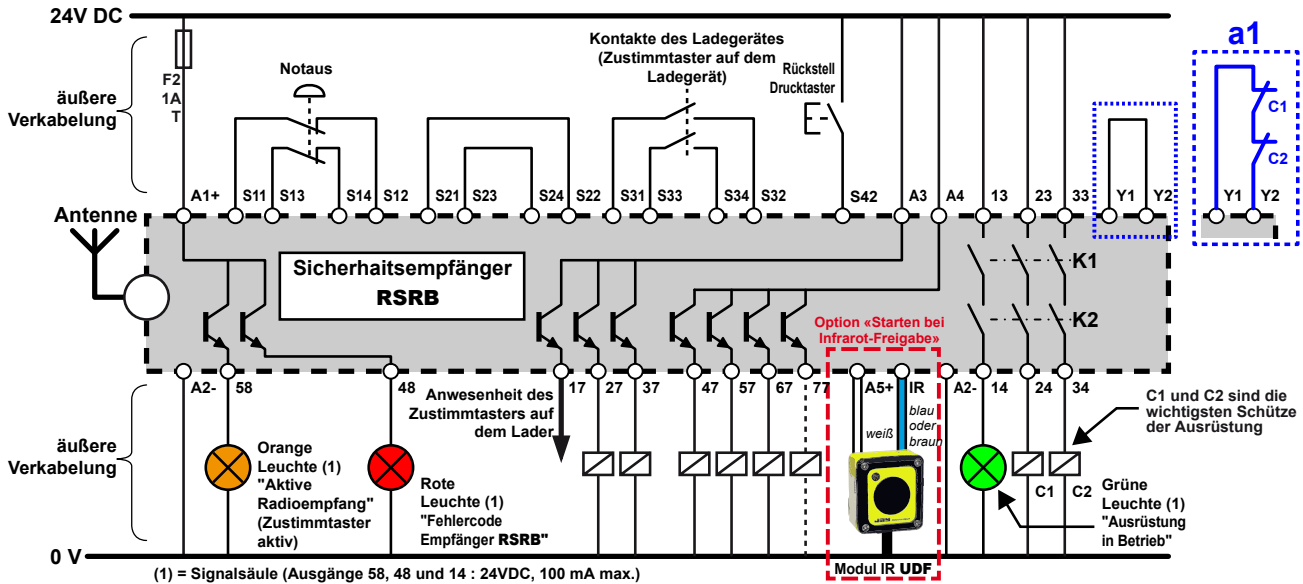
Die Zeitspanne für eine Zugangserlaubnis in den Maschinenbereich und die Dauer der Hemmung von Türe oder Schranke für einen Eingriff im Maschinenbereich sind mittels der beiden Wahlschalter «A» einstellbar

	10 einstellbare Zeiten
Anforderung des Zugangs zum Maschinenbereich	5 s. bis 30 s.
Verriegelungszeit (Muting)	5 s. bis 10 min.

# 8- Verkabelungsschemas

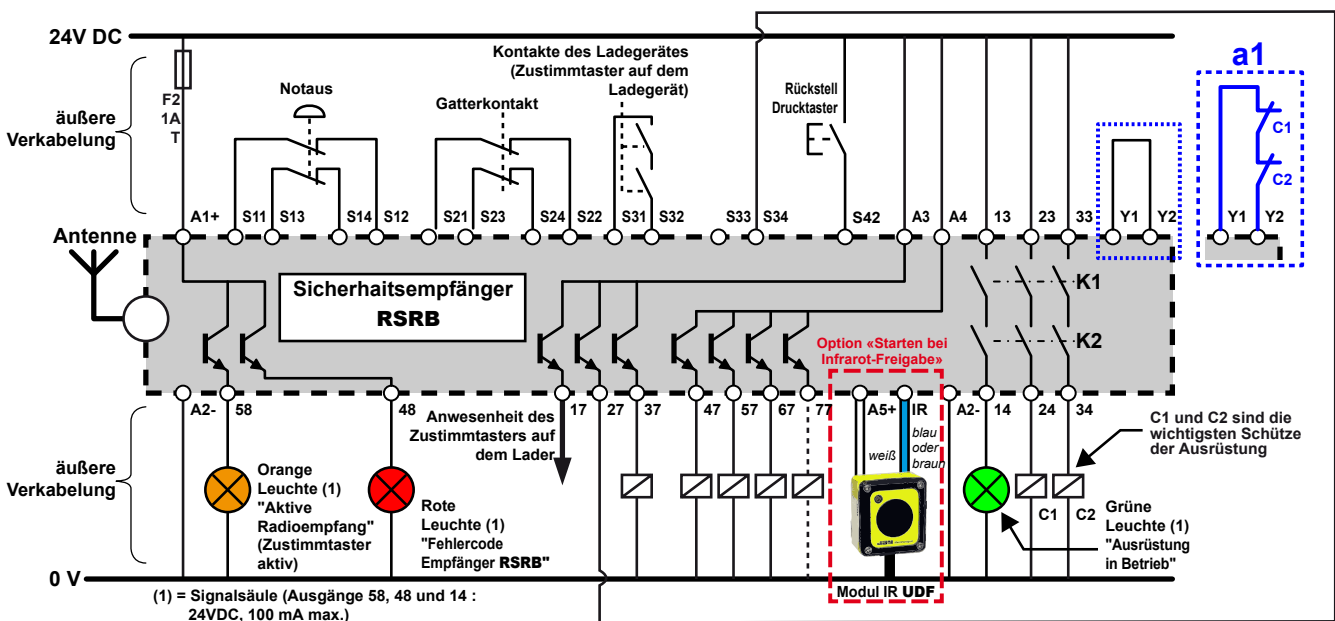
## 8.1- Nicht über den Empfänger geregelter Zugang zum Maschinenbereich

- Über den mit dem drahtlosen Zustimmtaster verbundenen funkgesteuerten Eingang hinaus ist es möglich, 1 Notaus am Empfänger zu verkabeln.
- Dazu muss der Empfänger mit den Anwendungsprogrammen «0 bis 3» (Wahlschalter **B**) konfiguriert werden.
- Es gibt die Möglichkeit, den Status der mit K1 und K2 verbindenden Schaltschütze zu überwachen (a1). Diese Überwachung hängt von dem von der Anlage anfordernden Sicherheitsniveau ab.



## 8.2- Über den Empfänger geregelter Zugang zum Maschinenbereich

- Der Empfänger überwacht den Zugang zum Maschinenbereich (Tür-Zutrittskontrolle).
- Über den mit dem drahtlosen Zustimmtaster verbundenen funkgesteuerten Eingang hinaus ist es möglich, 1 Notaus am Empfänger zu verkabeln.
- Zur Überwachung des Zugangs in den Maschinenbereich muss der Empfänger mit den Anwendungsprogrammen « 8 oder 9 » (Wahlschalter **B**) konfiguriert werden.
- Es gibt die Möglichkeit, den Status der mit K1 und K2 verbindenden Schaltschütze zu überwachen (a1). Diese Überwachung hängt von dem von der Anlage anfordernden Sicherheitsniveau ab.
- Die Taste B1 des Zustimmtasters erlaubt den Zugang zum Maschinenbereich (Aktivierung des Ausganges Nr.27 des Empfängers).



## 8.3- Konfiguration der Ausgänge

### Standard-Empfänger RSRB•400-0 :

Modus «4 Funktionstasten» (bei Lieferung) :

Zustimmtaster Tasten	Ausgänge des Empfängers RSRB					
	27	37	47	57	67	77
B1	X				X	
B2		X			X	
B3			X		X	
B4				X	X	

Modus «Funktionsauswahl» :

Funktion ausgewählt (1)	Zustimmtaster Tasten	Ausgänge des Empfängers RSRB					
		27	37	47	57	67	77
F1	B1	X				X	
	B2		X			X	
F2	B1			X		X	
	B2				X	X	
F3	B1	X					X
	B2		X				X
F4	B1			X			X
	B2				X		X

(1) = Auswahl der Funktion über B3 und B4 Tasten

### Empfänger mit Kombinierten Ausgängen RSRB04C0-0 :

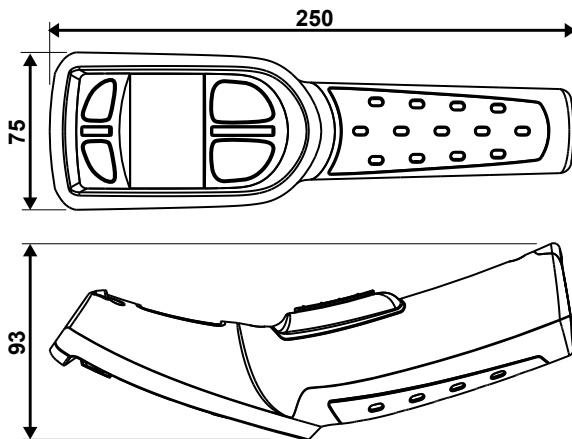
Nur im Modus «Funktionsauswahl» :

Funktion ausgewählt (1)	Zustimmtaster Tasten	Ausgänge des Empfängers RSRB					
		27	37	47	57	67	77
F1	B1				X	X	
	B2				X		X
F2	B1			X		X	
	B2			X			X
F3	B1			X	X	X	
	B2			X	X		X
F4	B1		X			X	
	B2		X				X
F5	B1		X		X	X	
	B2		X		X		X
F6	B1		X	X		X	
	B2		X	X			X
F7	B1		X	X	X	X	
	B2		X	X	X		X
F8	B1	X				X	
	B2	X					X
F9	B1	X			X	X	
	B2	X			X		X
F10	B1	X		X		X	
	B2	X		X			X

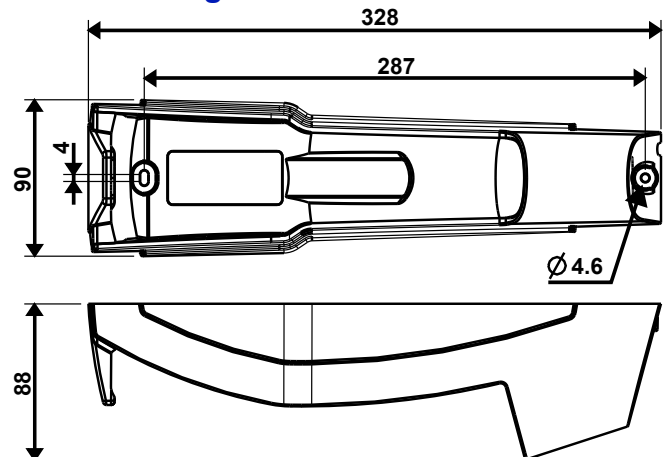
(1) = Auswahl der Funktion über B3 und B4 Tasten

## 9- Dimensionen der Produkte (mm)

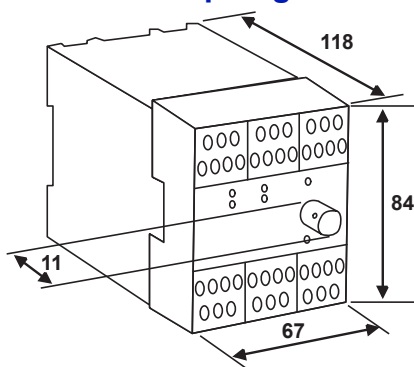
### Drahtloser Zustimmtaster RSEP



### Ladehalterung RSCP



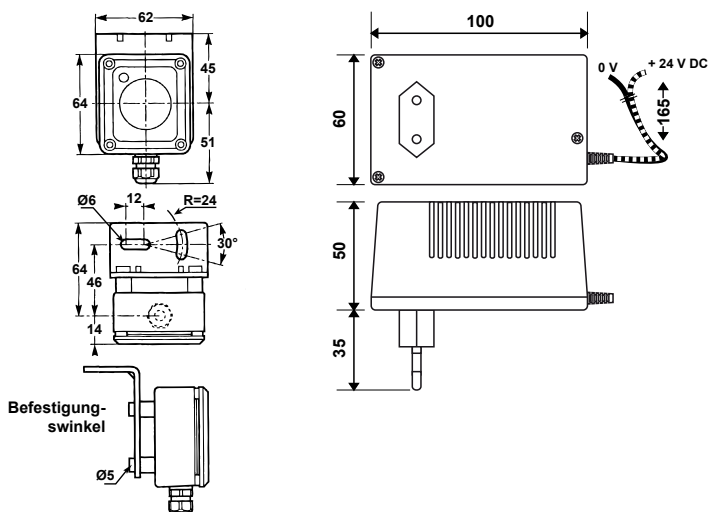
### Sicherheits-Empfänger RSRB



### Infrarot-Modul UDF Spannungsadapter RSCU

(für die Option «Starten bei Infrarot-Freigabe»)

(für Ladehalterung RSCP)



### Abnehmbare BNC-Antennen











# 10- Auswahlhilfe, Artikelnummern zum Bestellen

Die Serie RS «Drahtloser Zustimmungstaster» muss in Form von separaten Elementen bestellt werden :

Element	Bild	Referenz	Beschreibung
Drahtloser Zustimmungstaster		<b>RSEP4A-0</b> 2 Positionen mit Standard-Reichweite	Die Lieferung enthält : - USB Speicherkarte (Bedienungsanleitung und Konfigurationssoftware) - USB Anschlusskabel
		<b>RSEP4B-0</b> 2 Positionen mit erhöhter Reichweite	
		<b>RSEP40-0</b> 3 Positionen mit Standard-Reichweite	
		<b>RSEP41-0</b> 3 Positionen mit erhöhter Reichweite	
Sicherheits-Empfänger		<b>RSRB0400-0</b> Standard-Modell	Die Lieferung enthält : - Karte SIM - 90° BNC Krümmer <b>VUB060</b> - Antenne <b>VUB084</b> - Verlängerung von 0,5m <b>VUB170</b>
		<b>RSRB1400-0</b> Standard-Modell, Programmiert mit Option «Starten bei Infrarot-Freigabe»*	
		<b>RSRB04C0-0</b> Modell mit Kombinierten Ausgängen	
Ladehalterung		<b>RSCP-0</b>	muss an eine Stromversorgung 24VDC angeschlossen werden oder mit Spannungsadapter <b>RSCU</b>

\* = Das Infrarot-Modul Art.-Nr.: **UDF1** muss getrennt bestellt werden

Zubehör	Bild	Referenz	Beschreibung
Karte SIM		<b>RSW21V</b>	Lieferung ohne Speicherinhalte (blanko) für Wartungszwecke
Spannungsadapter (für Ladehalterung <b>RSCP-0</b> )		<b>RSCU</b>	230VAC - 24VDC
IR-Modul <b>UDF</b> (für die Option «Starten bei Infrarot-Freigabe»)		<b>UDF1</b>	Anschluss an den <b>RSRB</b> Empfänger mit 10m Kabel
Kabelverlängerung für IR-Modul <b>UDF</b>		<b>UDWR10</b>	Verlängerung von 10 m
Gürteltasche (für den Zustimmungstaster)		<b>RWP01</b>	Zum Tragen im Ruhezustand Befestigung am Gürtel, Verschluss-Clip
Antenne		<b>VUB084</b>	1/4-Welle Verbindungstyp : BNC
		<b>VUB086</b>	1/2-Welle Verbindungstyp : BNC
Krümmer BNC		<b>VUB060</b>	Krümmer 90° für Antenne BNC
Verlängerungskabel für Antenne BNC		<b>VUB170</b>	Länge 0,50 m Verbindungstyp : BNC (ohne Befestigung)
		<b>VUB105</b>	Länge 2 m Verbindungstyp : BNC (mit Befestigung)
		<b>VUB125</b>	Länge 5 m Verbindungstyp : BNC (mit Befestigung)

Die in diesem Dokument beschriebenen Produkte werden ständig weiterentwickelt. Änderungen der Beschreibung und technischen Daten vorbehalten.  
Sie können die letzten Versionen unserer Prospekte aus unserem Website [www.jay-electronique.com](http://www.jay-electronique.com) downloaden.

**D690 G - 1015**